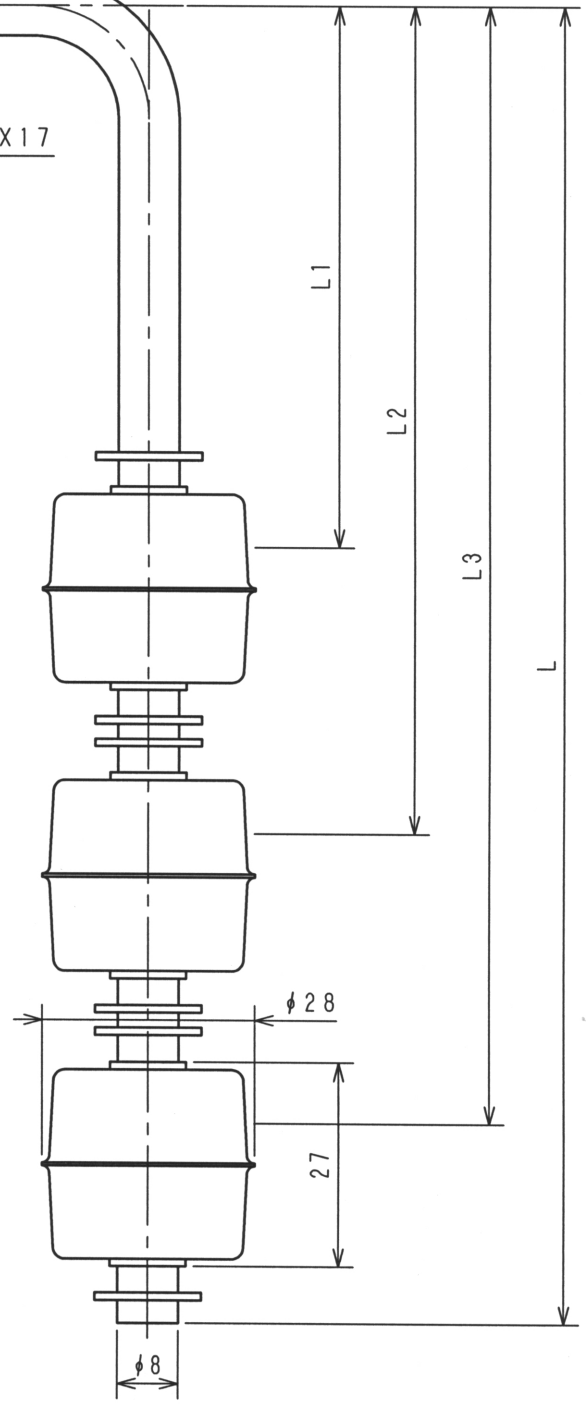
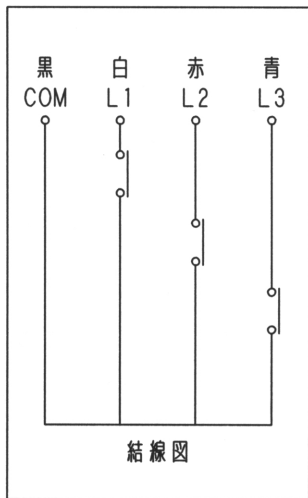


寸法 (mm)	上限ON	下限ON
L	—	—
L1		
L2		
L3		



接点容量	50W DC/AC
接点耐電圧	500V DC
最大開閉電圧	300V DC/AC
最大開閉電流	0.5A DC/AC
絶縁抵抗	100MΩ以上
フロート比重	0.7±0.05
使用可能温度	-40℃~+120℃ (大気圧)
耐圧	1MPa (常温)

製 図	検 印	単 位	mm	型 式	RFS-4タイプ		品 名 図 番	レベルスイッチ
					材 質	SUS304		
					尺 度	—	理光フオートテクノロジー株式会社	