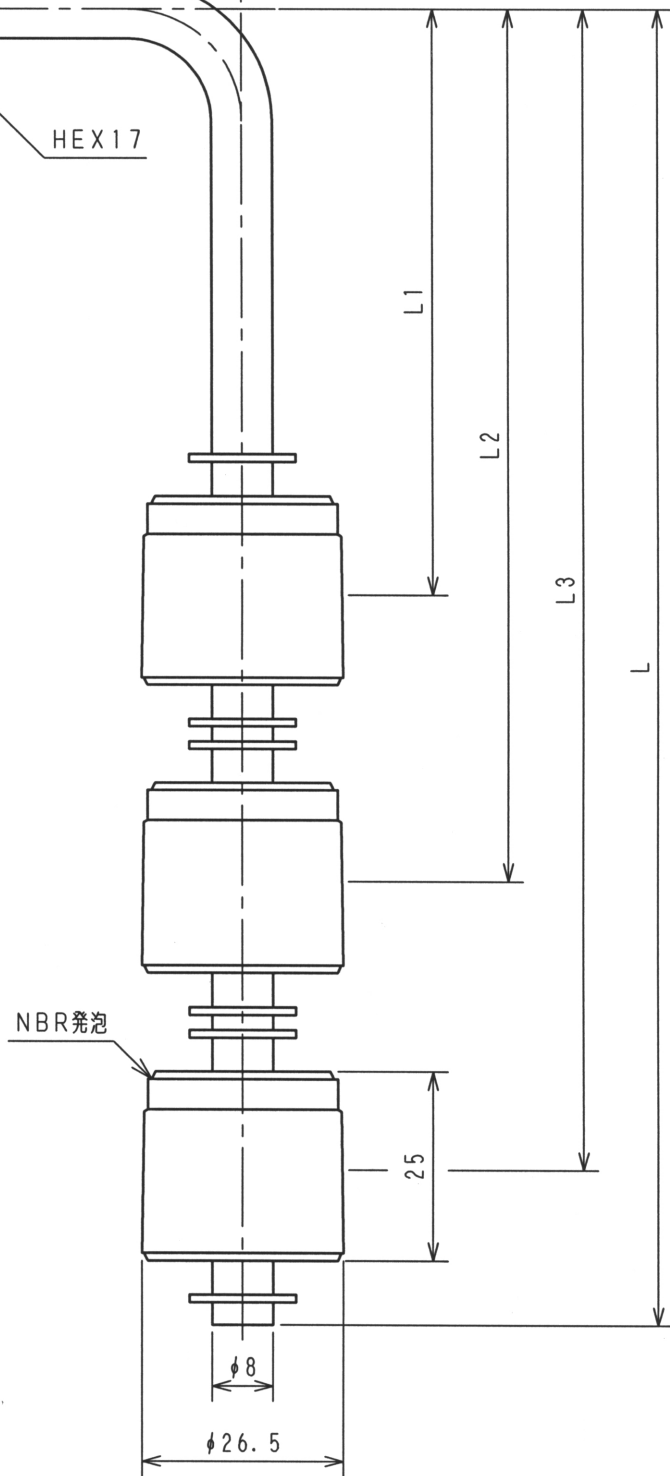
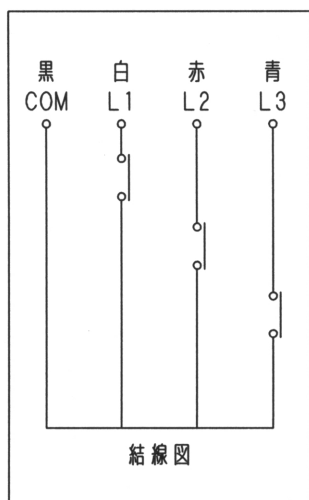


	寸法 (mm)	上限ON	下限ON
L		—	—
L1			
L2			
L3			



接点容量	50W DC/AC
接点間耐電圧	500V DC
最大開閉電圧	300V DC/AC
最大開閉電流	0.5A DC/AC
絶縁抵抗	100MΩ以上
フロート比重	0.47±0.05
使用可能温度	-10℃~+100℃ (大気圧)
耐圧	0.2MPa (常温)

	単位	mm	型式	RFS-4Bタイプ	品名	レベルスイッチ
製図	検印		検印	材質	SUS304	図番
				尺度	—	