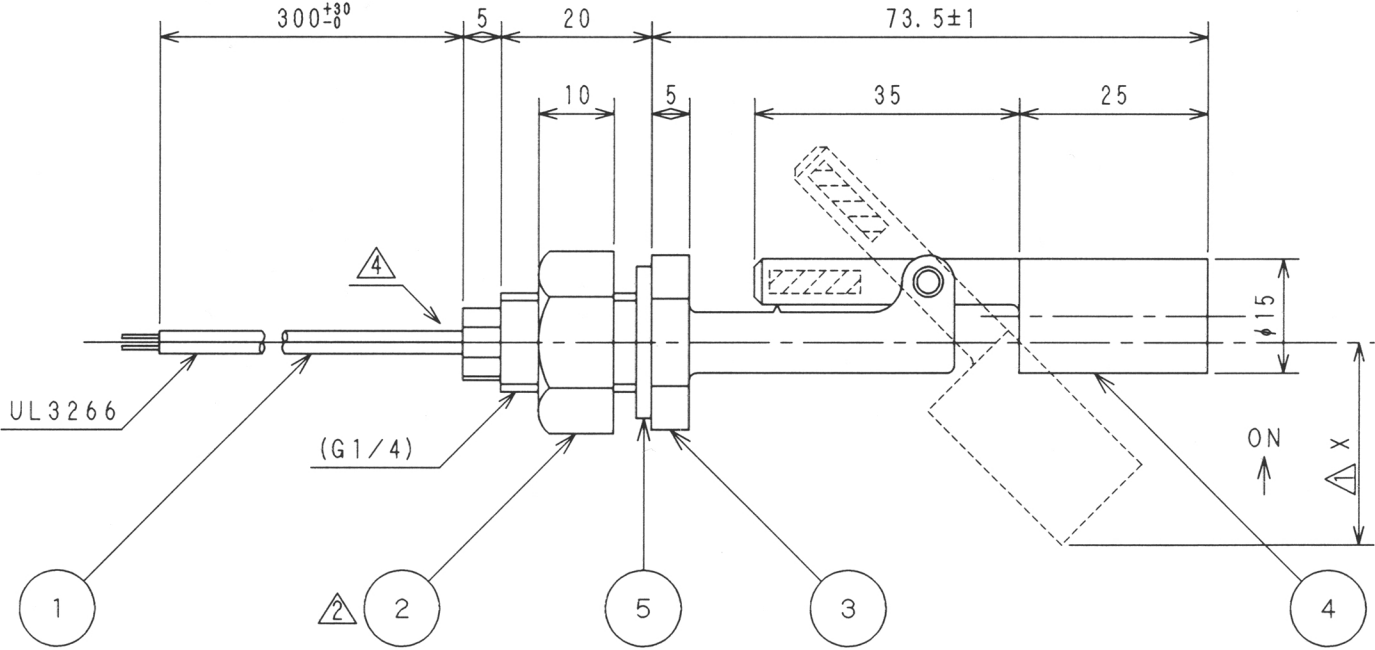
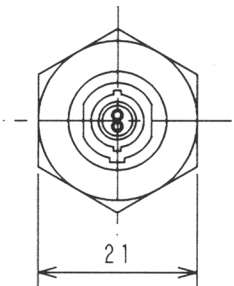


△	
最大移動量	X=28±3
ON点	X=10±3
OFF点	X=13±5

符合	年 月 日	訂 正 履 歴	記印	検印	検印
△	1997年11月25日	動作点追記	上田	西坂	花本
△	2005年02月22日	ナット材質POMからPPに変更	上田	西坂	花本
△	2007年04月02日	電気定格(100V仕様廃止)	上田	西坂	花本
△	2015年03月16日	保護チューブの廃止(2015年07月01日受注分より開始)	上田	西坂	花本



※寸法公差無き箇所については、JIS B0405 (記号: v) を適応する。

リード線	赤
接点容量	50W DC/AC
接点間耐電圧	500V DC
最大開閉電圧	300V DC/AC
最大開閉電流	0.5A DC/AC
絶縁抵抗	100MΩ以上
耐 圧	0.2MPa (常温)
温 度	-10℃~+80℃ (大気圧)
比 重	0.7±0.05

御 社 受 領 欄	
受領日	
会社名	
担当者名	印

5	パッキン	EPT	1
4	フロート	PP発泡	1
3	本 体	P. P.	1
2	ナット	P. P.	1
1	リード線	AWG22	2
番号	名称	材質	数量

	単位	mm	型式	MFS9-N1	品名	レベルスイッチ
製 図	検 印	材 質	一 覧 表 参 照	図 番	961202-△	
					尺 度	1/1