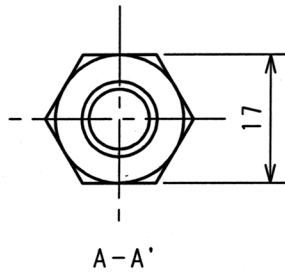


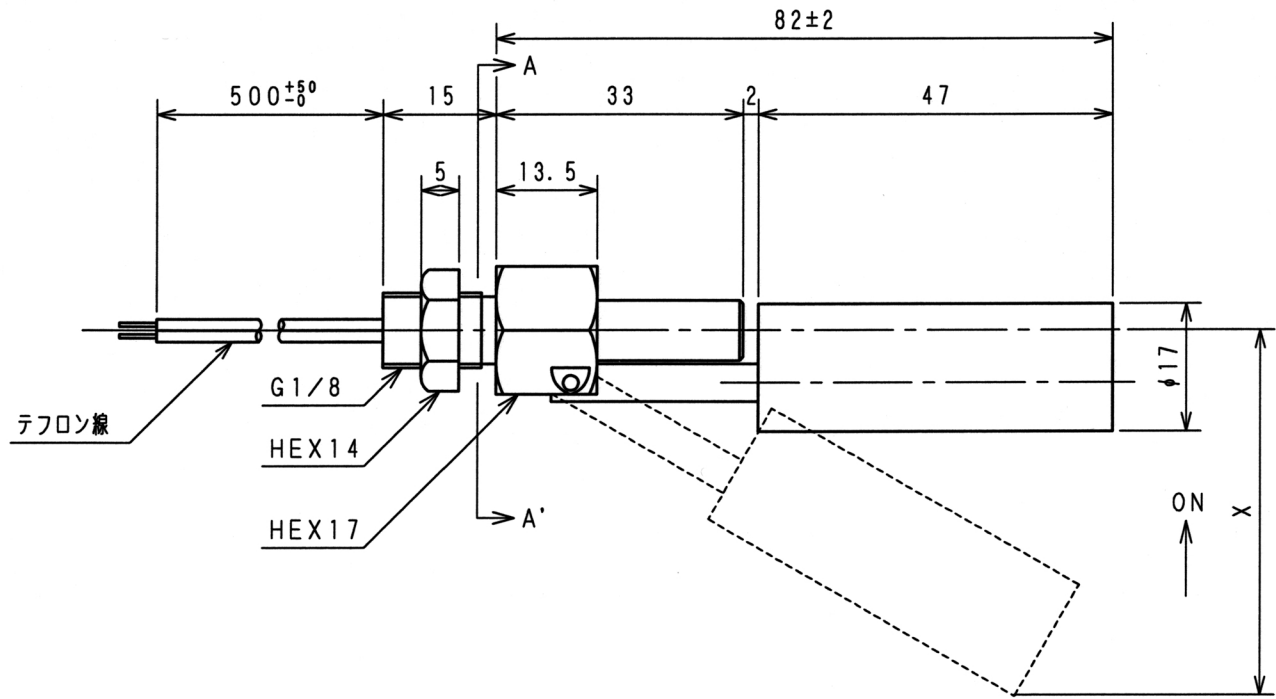


最大移動量	X=45±3 47±2
ON点	X=23±4
OFF点	X=28±9 31±9



符合	年 月 日	訂 正 履 歴	記印	検印	検印
△	2013年06月18日	最大移動量、OFF点規格寸法変更(2013年9月1日生産分より実施)	上田	西坂	花本

※寸法公差無き箇所については、JIS B0405 (記号:v) を適応する。



リード線	テフロン線 (黄色)
接点容量	50W DC/AC
接点間耐電圧	500V DC
最大開閉電圧	300V DC/AC
最大開閉電流	0.5A DC/AC
絶縁抵抗	100MΩ以上
耐 圧	0.5MPa (常温)
温 度	-40℃~+180℃ (大気圧)
比 重	0.7±0.05

御 社 受 領 欄	
受領日	
会社名	
担当者名	印

	単位	mm	型式	RFS-11H	品名	レベルスイッチ
製 図	検 印	材 質	SUS304	図 番	040428-△	
			尺 度		1/1	理光フオートテクノロジ株式会社