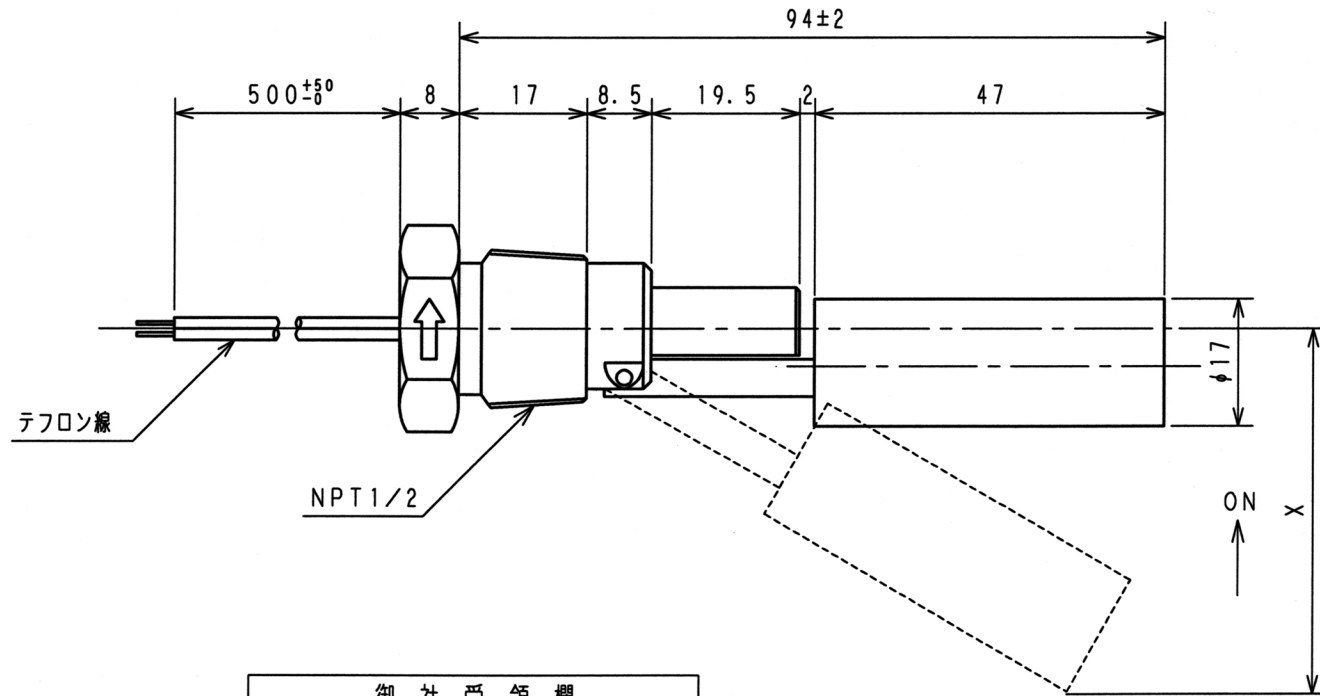
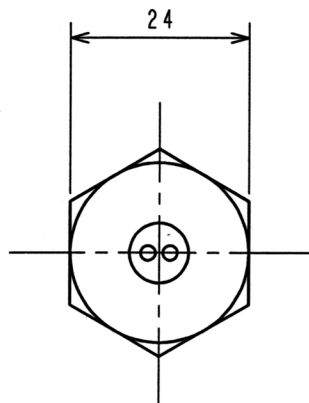




最大移動量 $X=45\pm3$ 47 ± 2
 O N点 $X=23\pm4$
 OFF点 $X=28\pm9$ 31 ± 9

| | | | | | |
|-------------|-------------|------------------------------------|----|----|----|
| 符合 | 年 月 日 | 訂 正 履 歴 | 記印 | 検印 | 検印 |
| \triangle | 2013年06月18日 | 最大移動量、OFF点規格寸法変更(2013年9月1日生産分より実施) | 上田 | 西坂 | 花本 |
| | | | | | |
| | | | | | |

※寸法公差無き箇所については、JIS B0405 (記号: v) を適応する。



御社受領欄

| | |
|------|---|
| 受領日 | |
| 会社名 | |
| 担当者名 | 印 |

| | |
|--------|------------------|
| リード線 | テフロン線 (黄色) |
| 接点容量 | 50W DC/AC |
| 接点間耐電圧 | 500V DC |
| 最大開閉電圧 | 300V DC/AC |
| 最大開閉電流 | 0.5A DC/AC |
| 絶縁抵抗 | 100M Ω 以上 |
| 耐 圧 | 0.5MPa (常温) |
| 温 度 | -40℃~+180℃ (大気圧) |
| 比 重 | 0.7±0.05 |

| | | | | | | |
|-----|-----|-----|----|---------|-----|---------------------|
| | 単位 | mm | 型式 | RFS-12H | 品名 | レベルスイッチ |
| 製 図 | 検 印 | 検 印 | 材質 | SUS304 | 図 番 | 040429- \triangle |
| | | | 尺度 | 1/1 | | 理光フオートテクノロジーズ株式会社 |