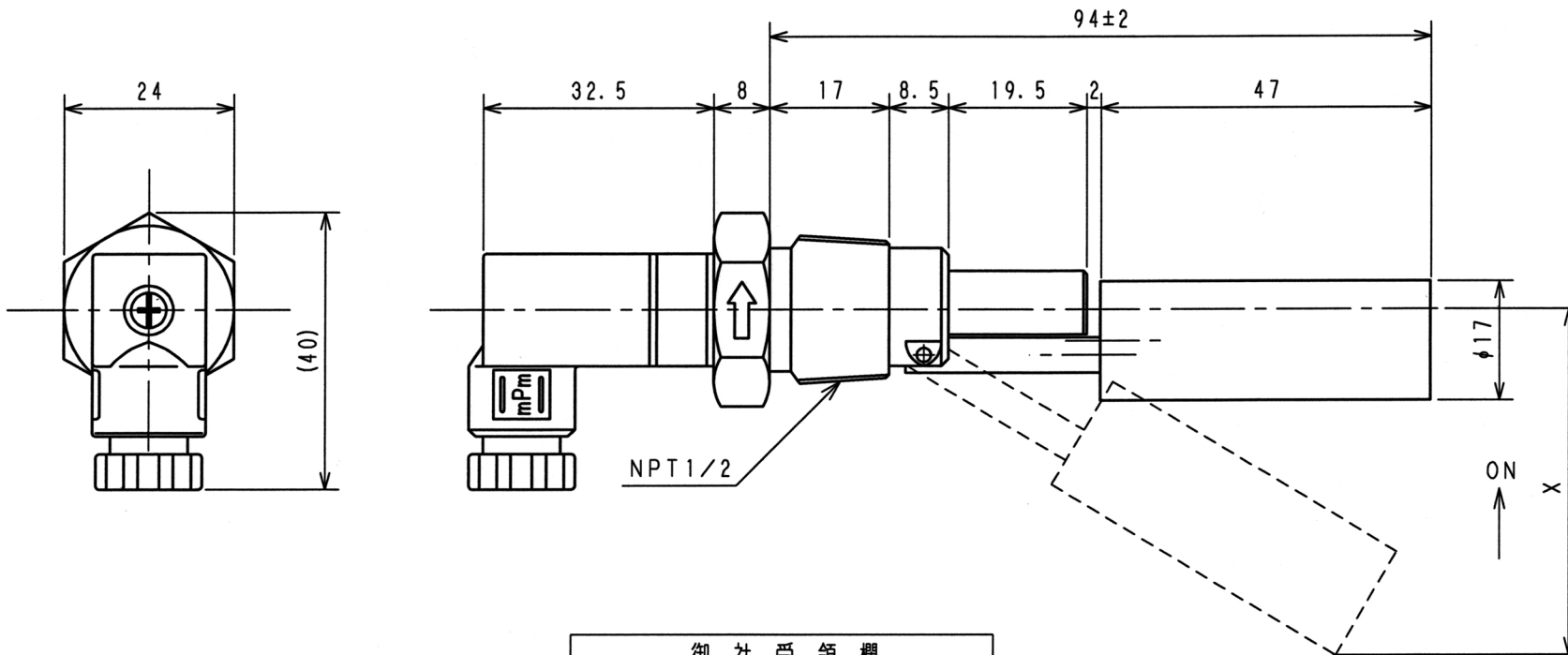


最大移動量 X=45±3 47±2
 ON点 X=23±4
 OFF点 X=28±9 31±9

符合	年 月 日	訂 正 履 歴	記印	検印	検印
△	2002年09月02日	最大移動量、ON点、OFF点規格寸法変更(角度表記から数値表記)	上田	西坂	花本
△	2005年12月01日	RFS-12P-1廃止	上田	西坂	花本
△	2013年06月18日	最大移動量、OFF点規格寸法変更(2013年9月1日生産分より実施)	上田	西坂	花本

※寸法公差無き箇所については、JIS B0405(記号:v)を適応する。



	1	2
接点容量	10W DC/AC	50W DC/AC
接点間耐電圧	200V DC	500V DC
最大開閉電圧	100V DC/AC	300V DC/AC
最大開閉電流	0.5A DC/AC	
絶縁抵抗	100MΩ以上	
耐 圧	0.5MPa(常温)	
温 度	-40℃~+120℃(大気圧)	
比 重	0.7±0.05	

御 社 受 領 欄	
受領日	
会社名	
担当者名	印

製 図	材 質	単位	mm	型 式	RFS-12P	品 名	レベルスイッチ
		検 印				函 番	950635-△
	尺 度				1/1	理光フオートテクノ株式会社	