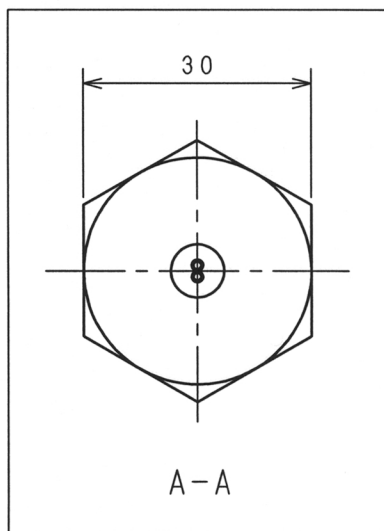
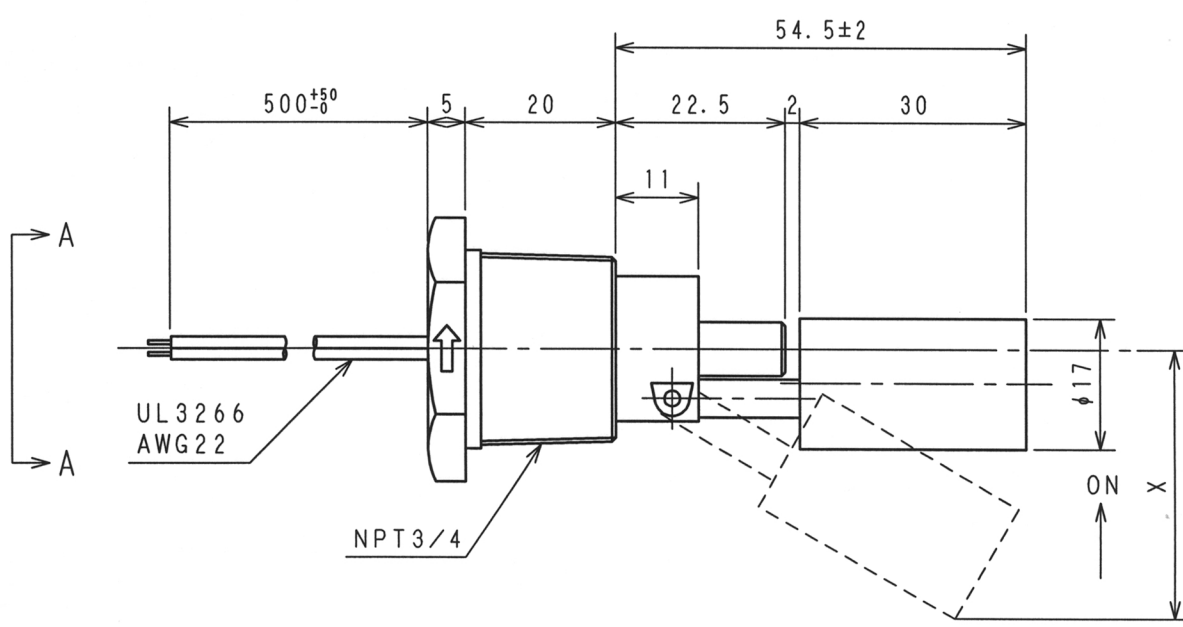


符合	年	月	日	訂	正	履	歴	記印	検印	検印

※寸法公差無き箇所については、JIS B0405 (記号: v) を適応する。



最大移動量	X=33±3 (OFF点+5mm以上)
O N点	X=18±3
OFF点	X=20±5



接点容量	1W DC/AC
接点間耐電圧	150V DC
最大開閉電圧	24V DC/AC
最大開閉電流	0.1A DC/AC
絶縁抵抗	100MΩ以上
耐圧	0.5MPa (常温)
使用可能温度	-40℃~+120℃ (大気圧)
フロート比重	0.8±0.05

御社受領欄	
受領日	
会社名	
担当者名	印

	単位	mm	型式	RFS-14	品名	レベルスイッチ
製 図	検 印	検 印	材 質	SUS304	図 番	070627
				尺 度		