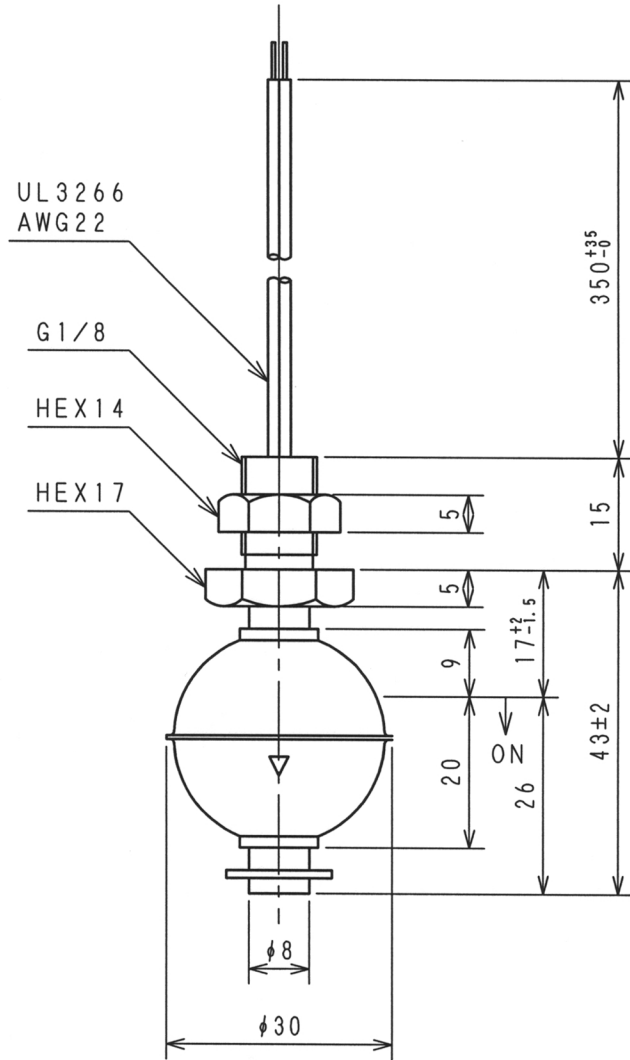


符合	年 月 日	訂 正 履 歴	記印	検印	検印
△	2007年04月02日	電気定格(100V仕様廃止)	上田	西坂	花本
△	2017年03月01日	フロート材質変更(SUS316→SUS316L)	松本	西坂	花本

※寸法公差無き箇所については、JIS B0405(記号: v)を適応する。

御 社 受 領 欄	
受領日	
会社名	
担当者名	印



接点容量	50W DC/AC
接点間耐電圧	500V DC
最大開閉電圧	300V DC/AC
最大開閉電流	0.5A DC/AC
絶縁抵抗	100MΩ以上
耐 圧	2MPa(常温)
温 度	-40℃~+120℃(大気圧)
比 重	0.7±0.1

△ ※SUS316製品は、フロート材質のみ「SUS316L」となります。
 ※動作寸法値は、「フロート高さ×フロート比重」で算出しています。
 ※リバーシブル機能：フロートを逆にすると動作方向が逆になります。

製 図	検 印	単 位	mm	型 式	RFS-2Z	品 名	レベルスイッチ
					材 質	SUS316 SUS304	図 番
					尺 度	1/1	
理光フロートテクノロジー株式会社							